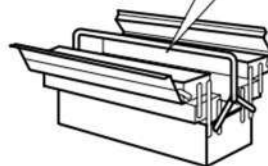
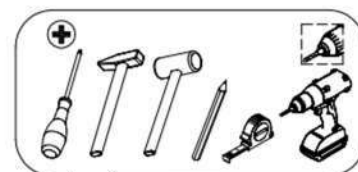
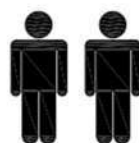
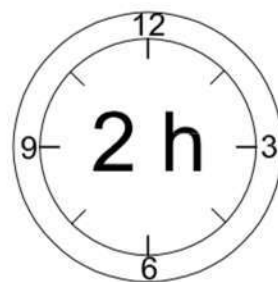
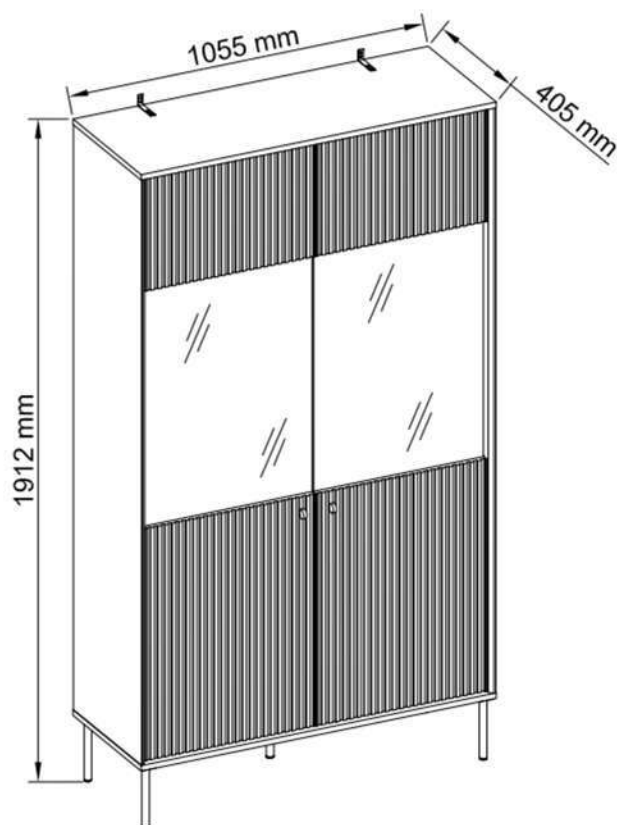


ARIS TYP 2D 01-B



CZ Montážní návod
Komoda

SK Návod na montáž
Komoda

HR Upute za instalaciju
Komoda

HU Szerelési útmutató
Komód

RO Instrucțiuni de montaj
Comodă

SI Navodila za vgradnjo
Komoda

SK: Po cca 5 týždňoch dotiahnite skrutky, aby bola zaručená ich trvalá stabilita.

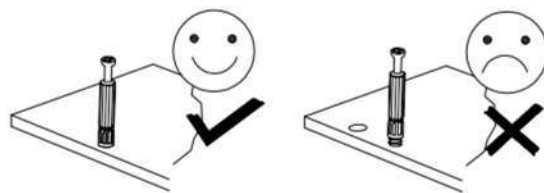
CZ: Dotáhněte všechny šrouby a nosné spojovací díly přibližně po 5 týdnech, aby se zaručila trvalá stabilita.

HU: Húzza utána - kb. 5 hét múlva - az összes csavart és a teherhordó összekötő-alkatrészeket abiztonság érdekében.

HR: Molim vas, nakon cca. 5 tjedana zategnite sve vijke i pričvršćivače. To će vam jamčiti trajnost i stabilnost priključaka.

RO: Pentru a asigura o stabilitate de durată, strângeți după cca. 5 săptămâni toate șuruburile, precumși toate elementele portante de legătură.

SI: Po približno 5 tednih zategnite vijake, da zagotovite njihovo trajno stabilnost.



SK: Na čistenie používajte len prachovku alebo zľahka navlhčenú utierku. Nepoužívajte žiadne drhnúce čistiace prostriedky.

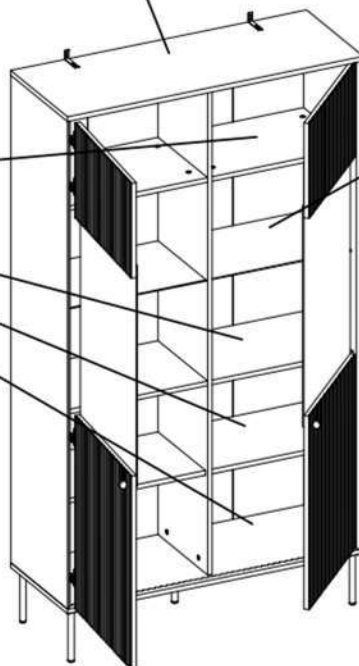
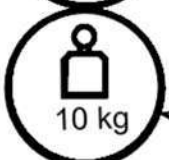
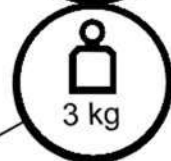
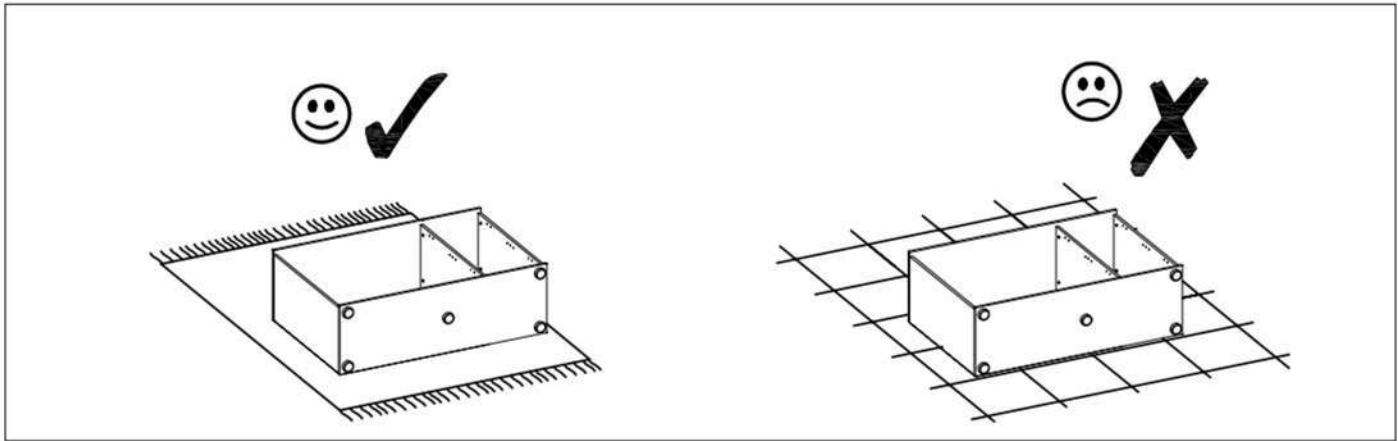
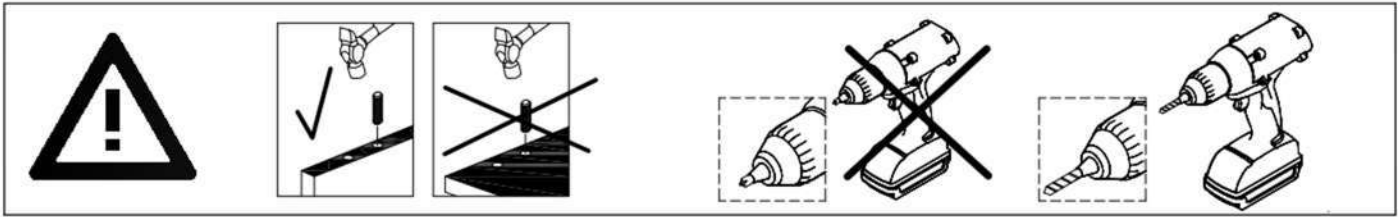
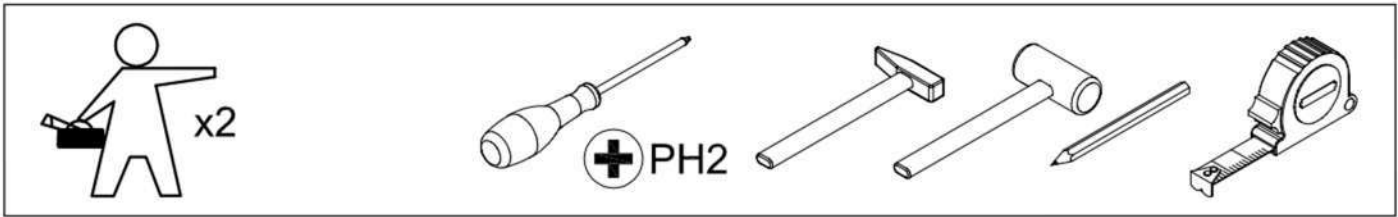
CZ: Čistěte prosím jen prachovkou nebo lehce navlhčeným hadrem. Nepoužívejte drhnoucí čisticí prostředky.

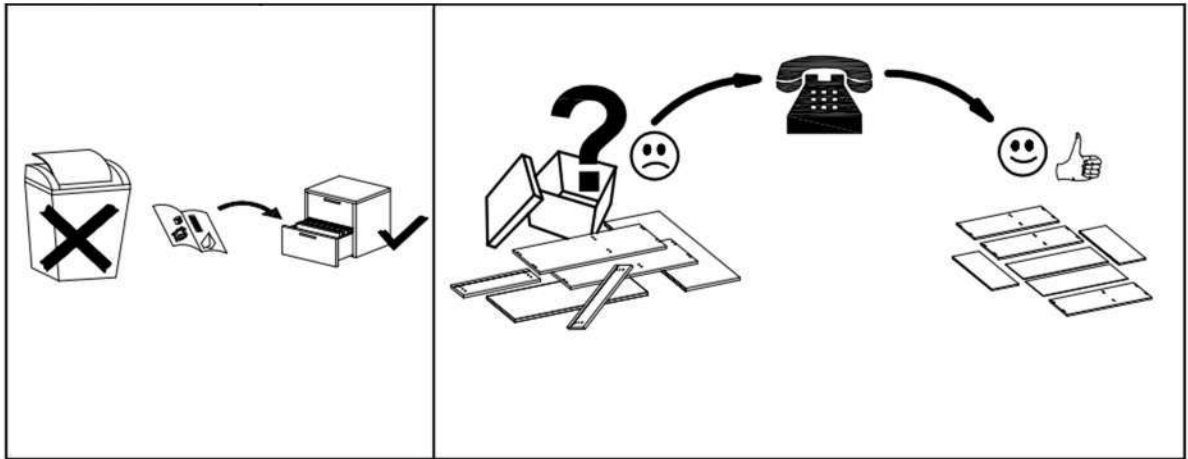
HU: Kérjük, csak portörölő kendővel vagy enyhén nedves ronggyal tisztítsa. Ne használjon dörzshatású tisztítószeret.

HR: Čišćenje treba obaviti samo krpom ili blago navlaženim ručnikom. Ne koristite sredstva za čišćenje ribanja.

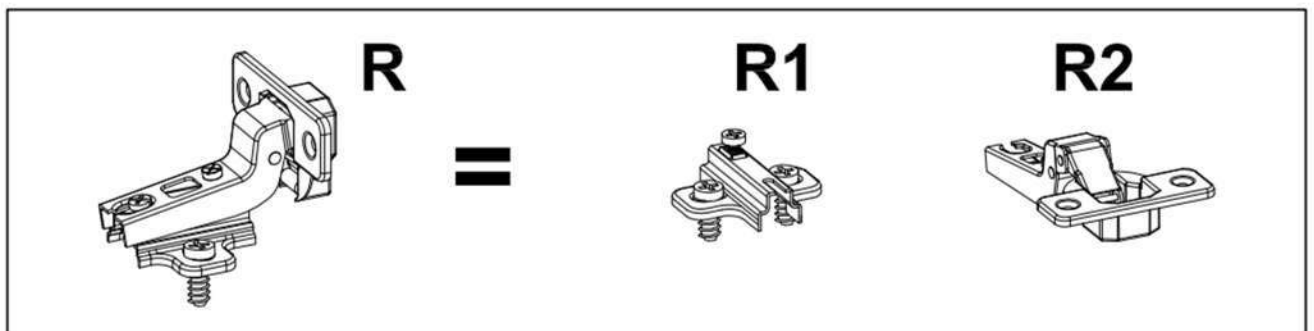
RO: Vă rugăm să utilizați la curățare exclusiv o cârpă de șters praful sau o cârpă ușor umezită. Nu utilizați substanțe de curățat abrazive.

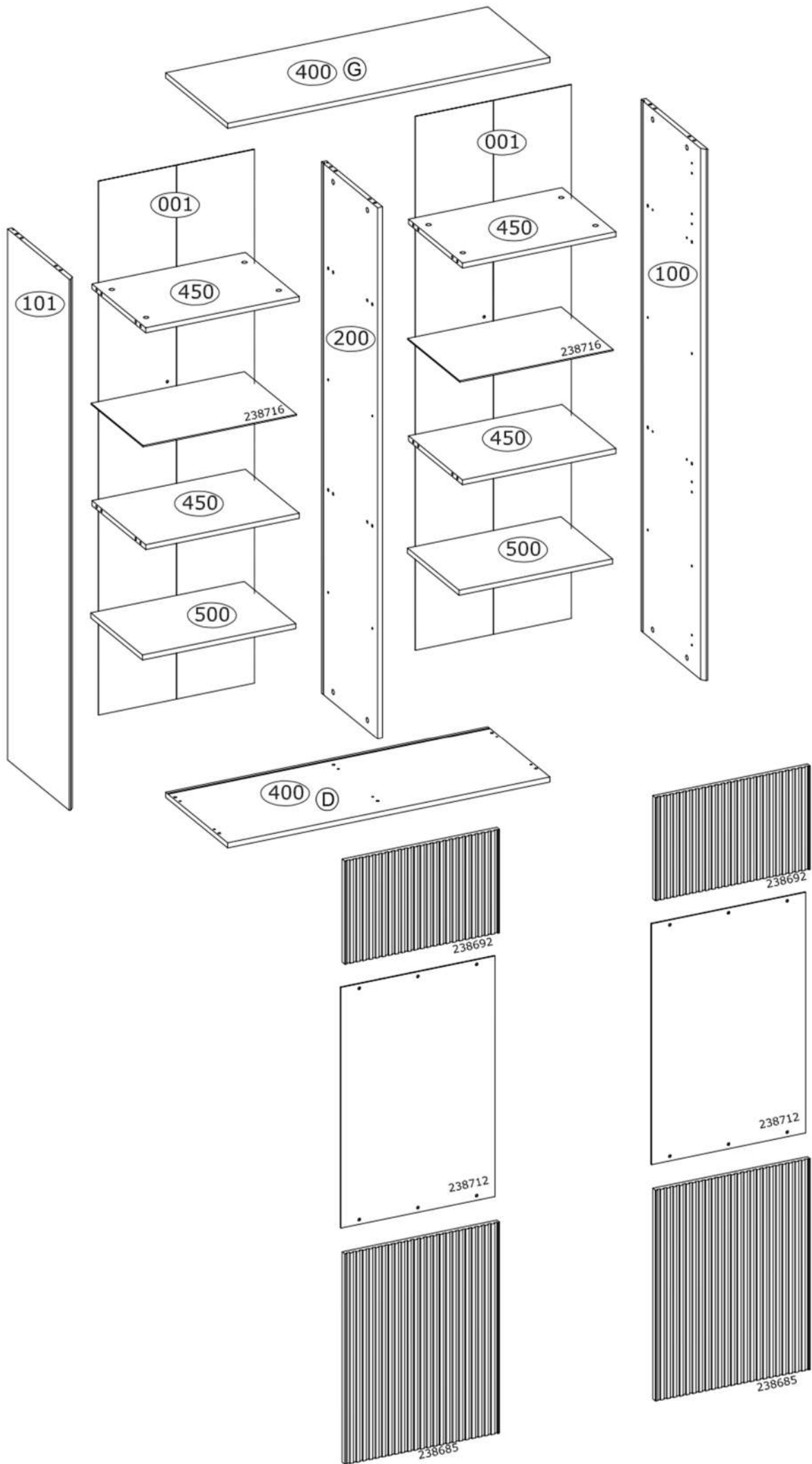
SI: Za čiščenje uporabljajte le krpo za prah ali rahlo navlaženo krpo. Ne uporabljajte čistil za čiščenje.





A Ø8x30 mm x20 3989	B Ø8x50 mm x4 3991	C Ø6,5x36,5 mm x20 4066	D Ø7,0x76 mm x4 4060	E Ø15x12 mm x28 3996
F Ø20 mm x20 136239	G 15x14x11 mm x24 4044	H Ø5x16 mm x16 4019	I Ø3,5x16 mm x24 3918	J Ø3,0x20 mm x16 3886
K Ø4 mm x12 IN00988	L Ø4,0x16 mm x12 3923	M 75x15x32 mm x2 71900	N Ø3,0x13 mm x16 3912	O Ø20, H-180 x5 232943
P Ø26x10 mm x2 237854	R Ø35 mm, KR15 x8 68850			

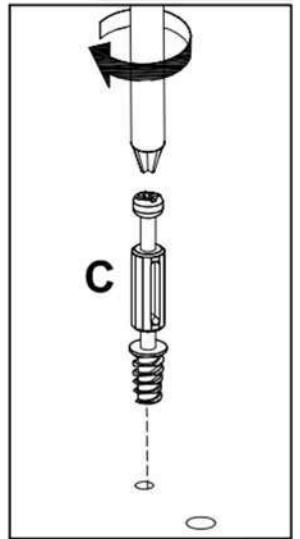
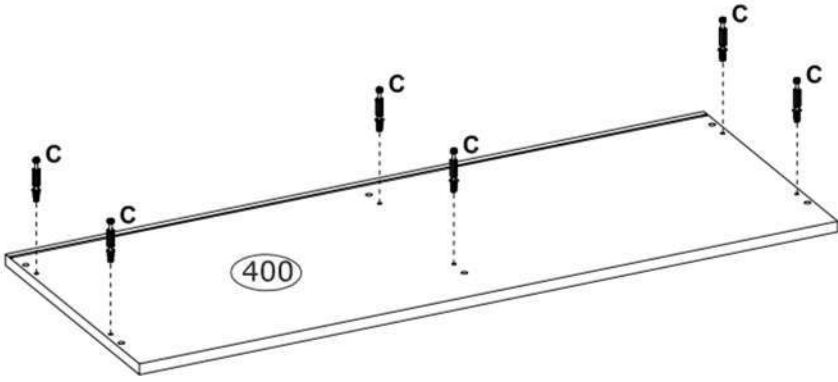




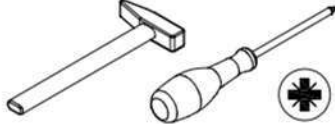
1

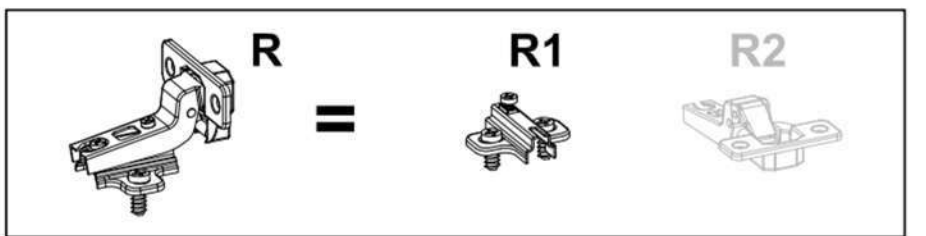
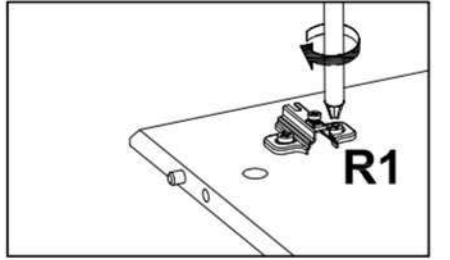
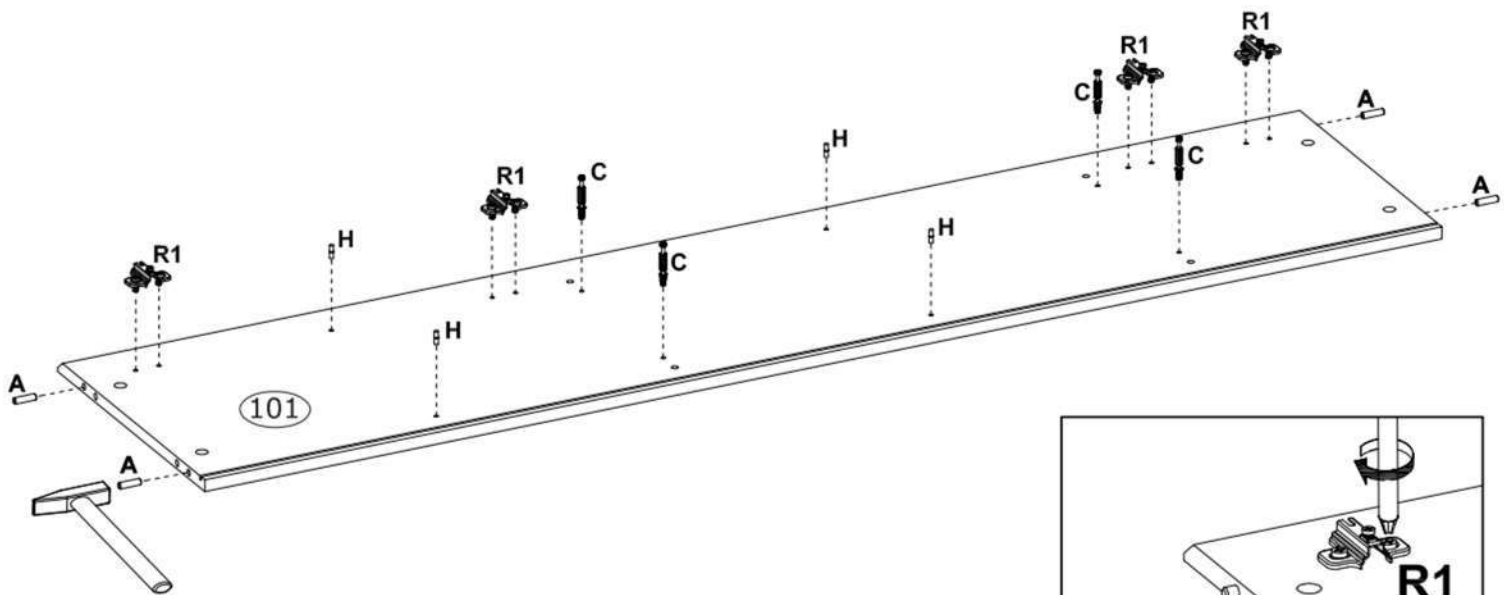
C	Ø6,5x36,5 mm		x12 4066	
----------	--------------	---	-------------	--

x2

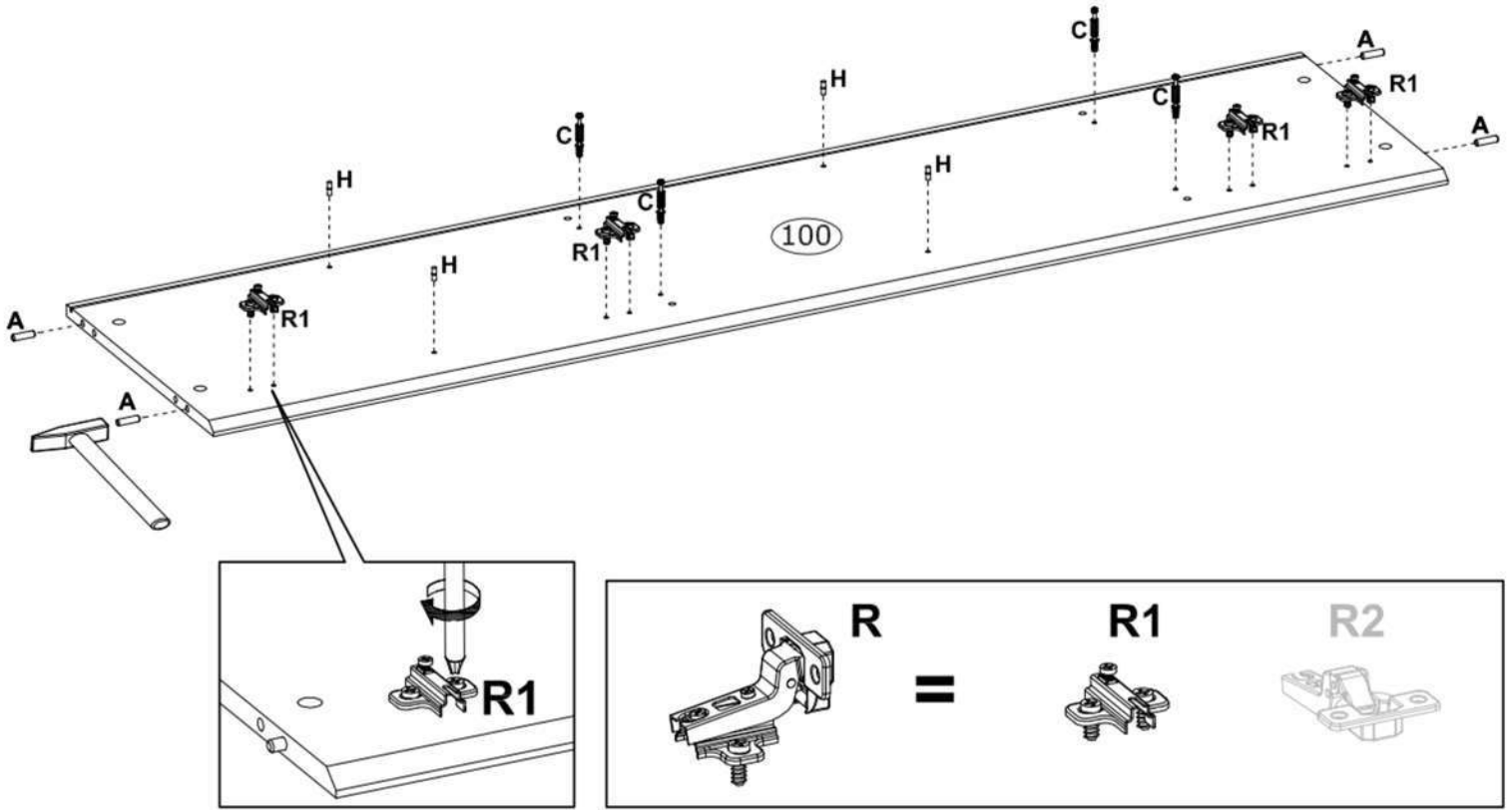
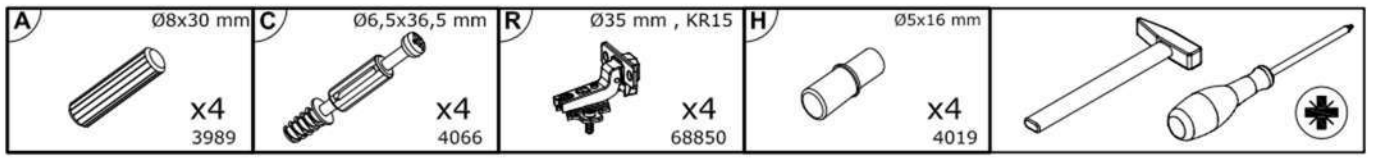


2

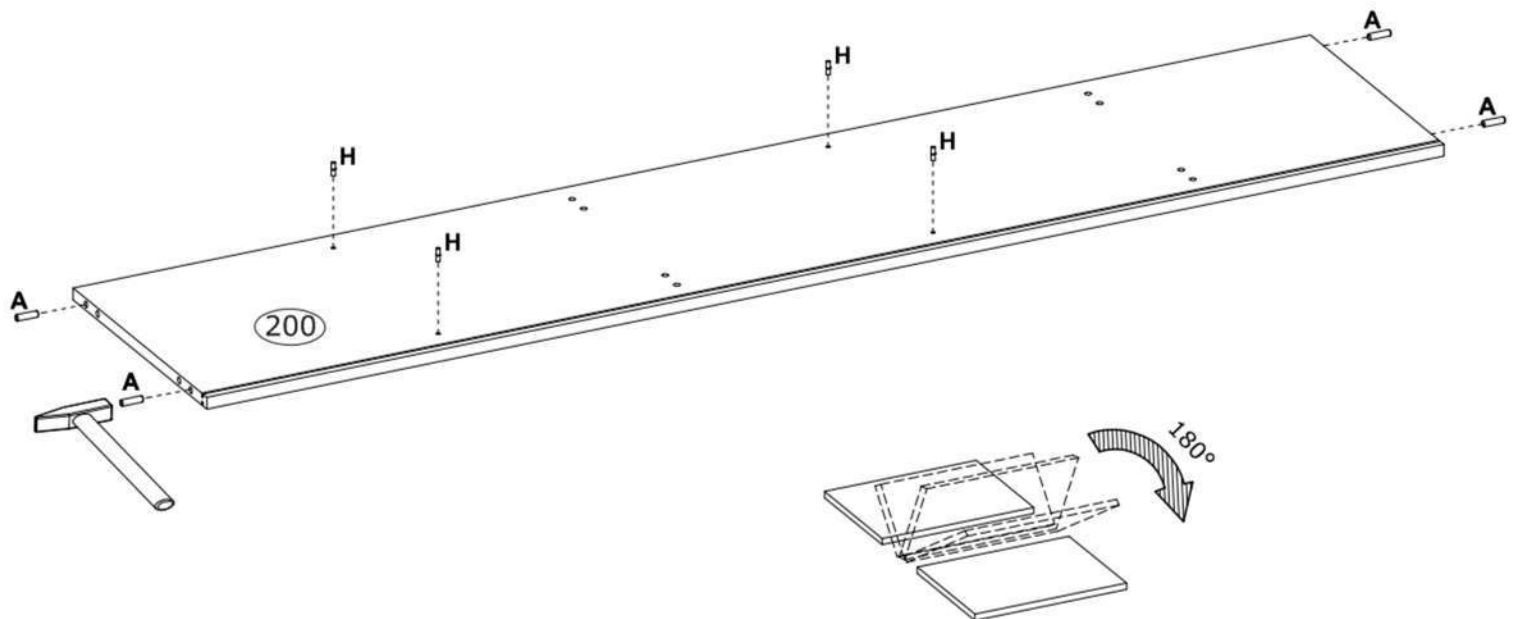
A	Ø8x30 mm	C	Ø6,5x36,5 mm	R	Ø35 mm , KR15	H	Ø5x16 mm	
	x4 3989		x4 4066		x4 68850		x4 4019	

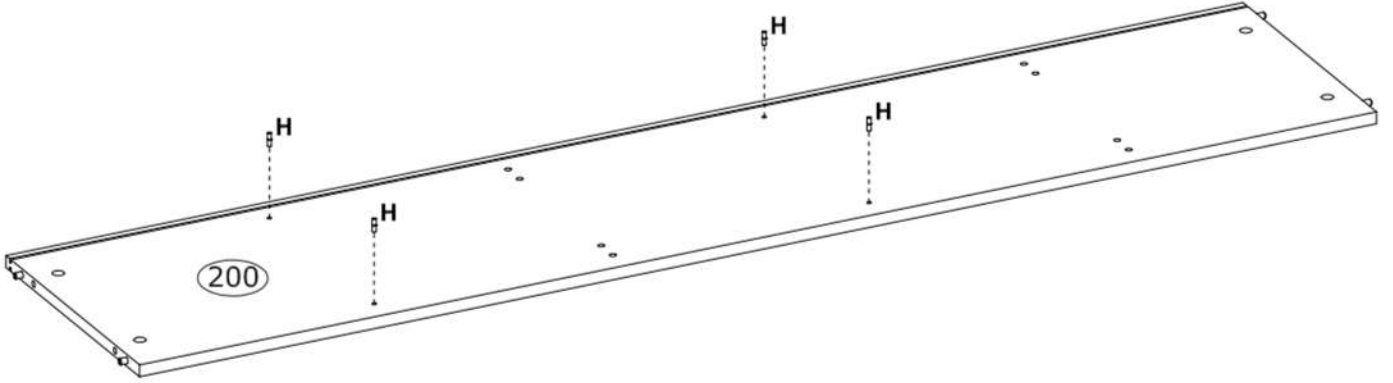
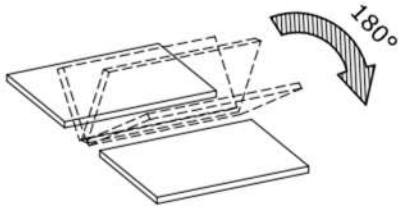


3



4

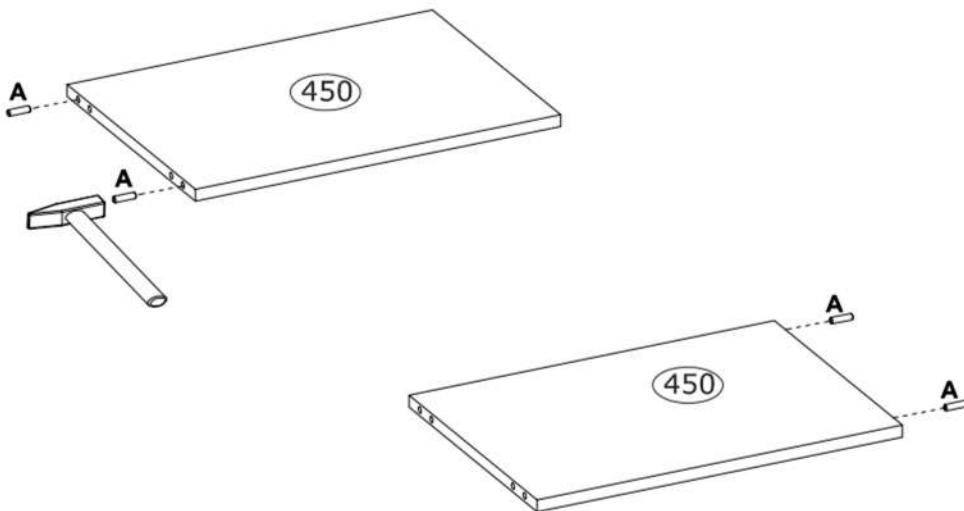








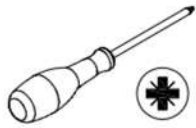
5

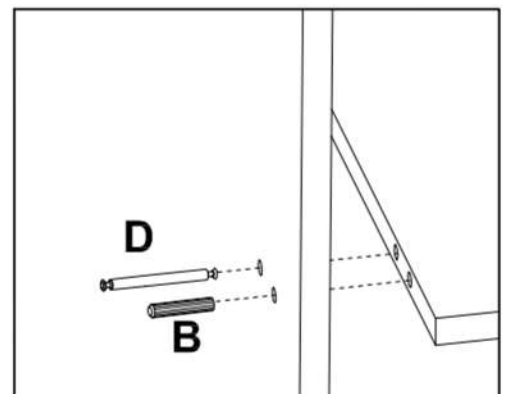
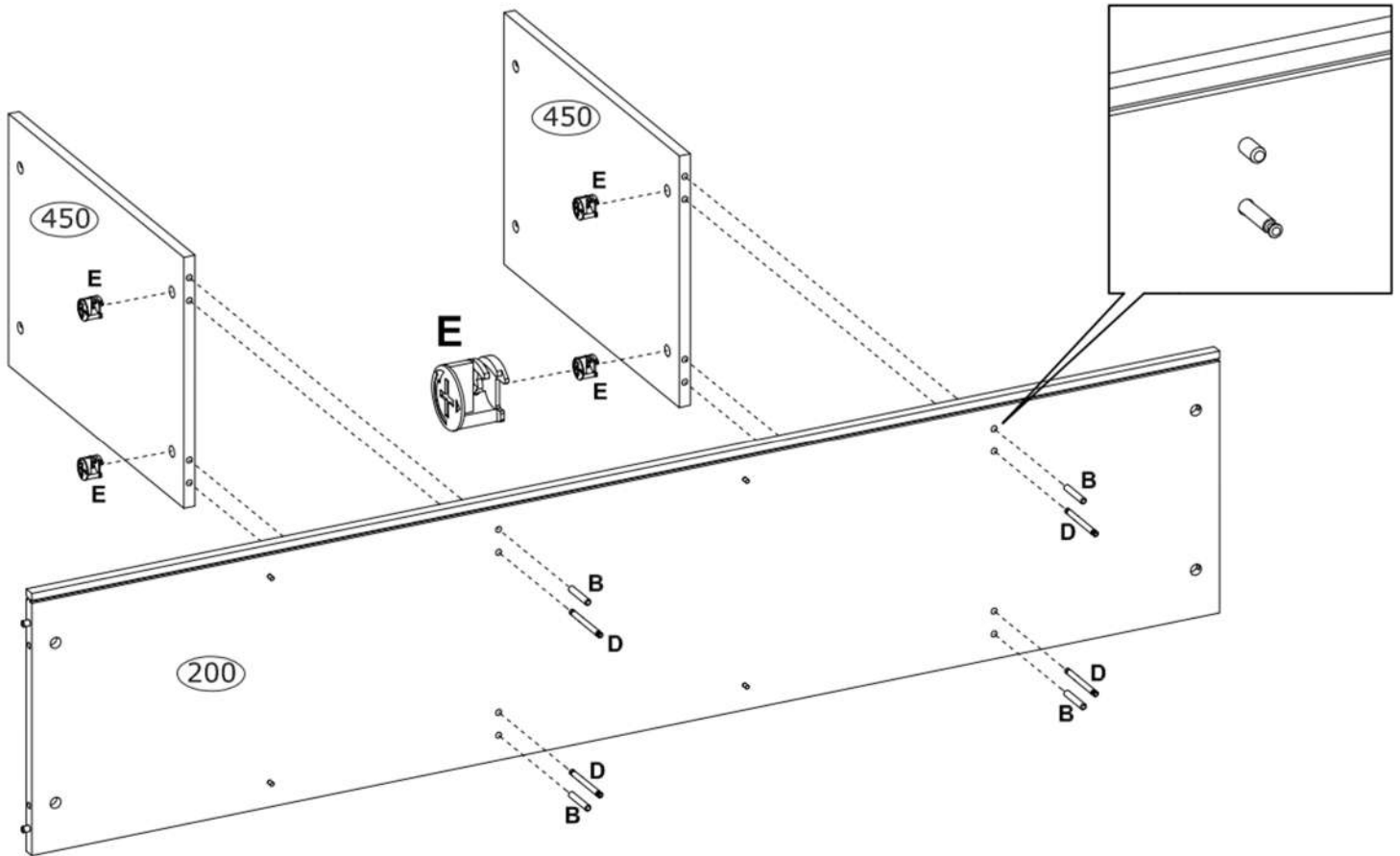


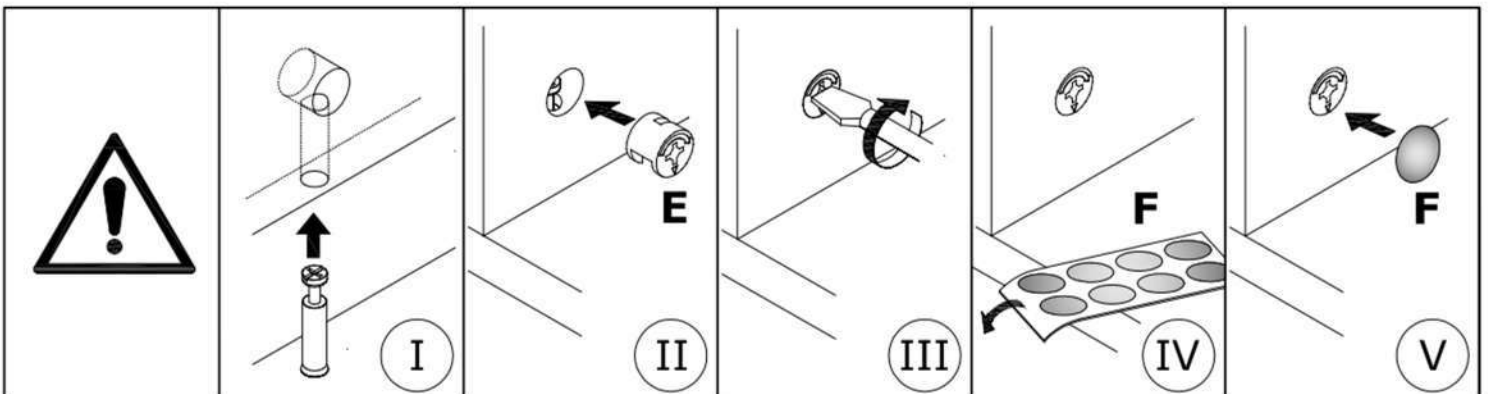
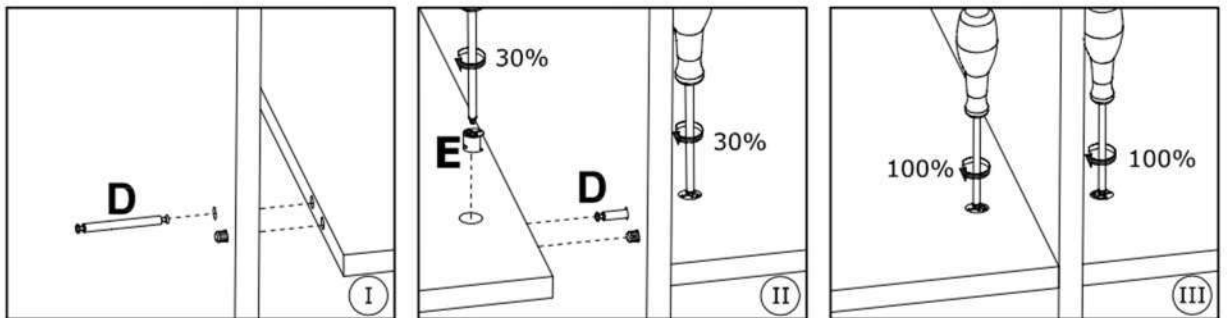
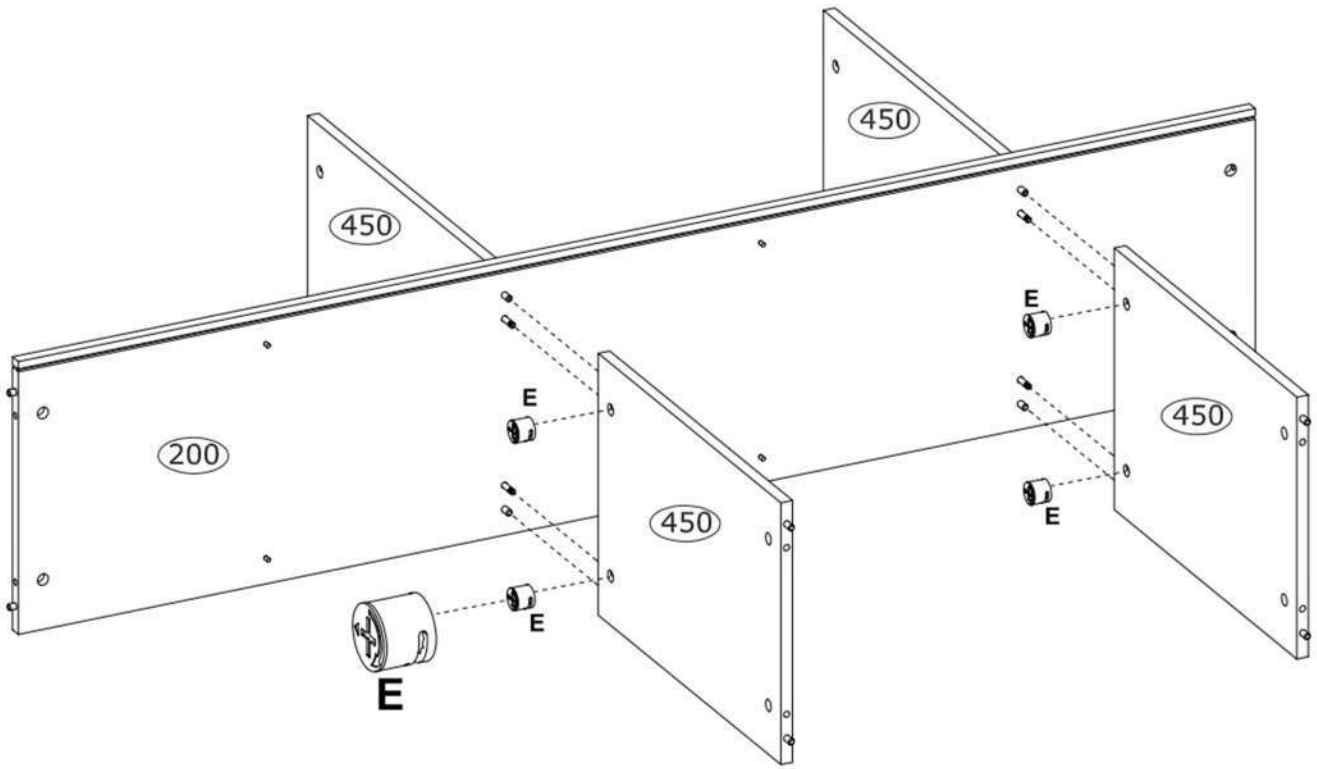
x2



6

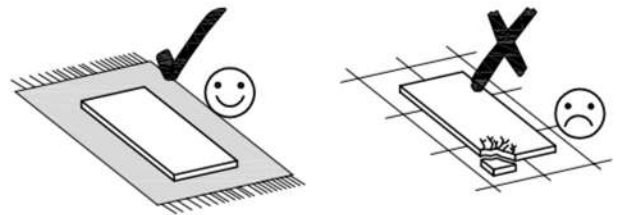
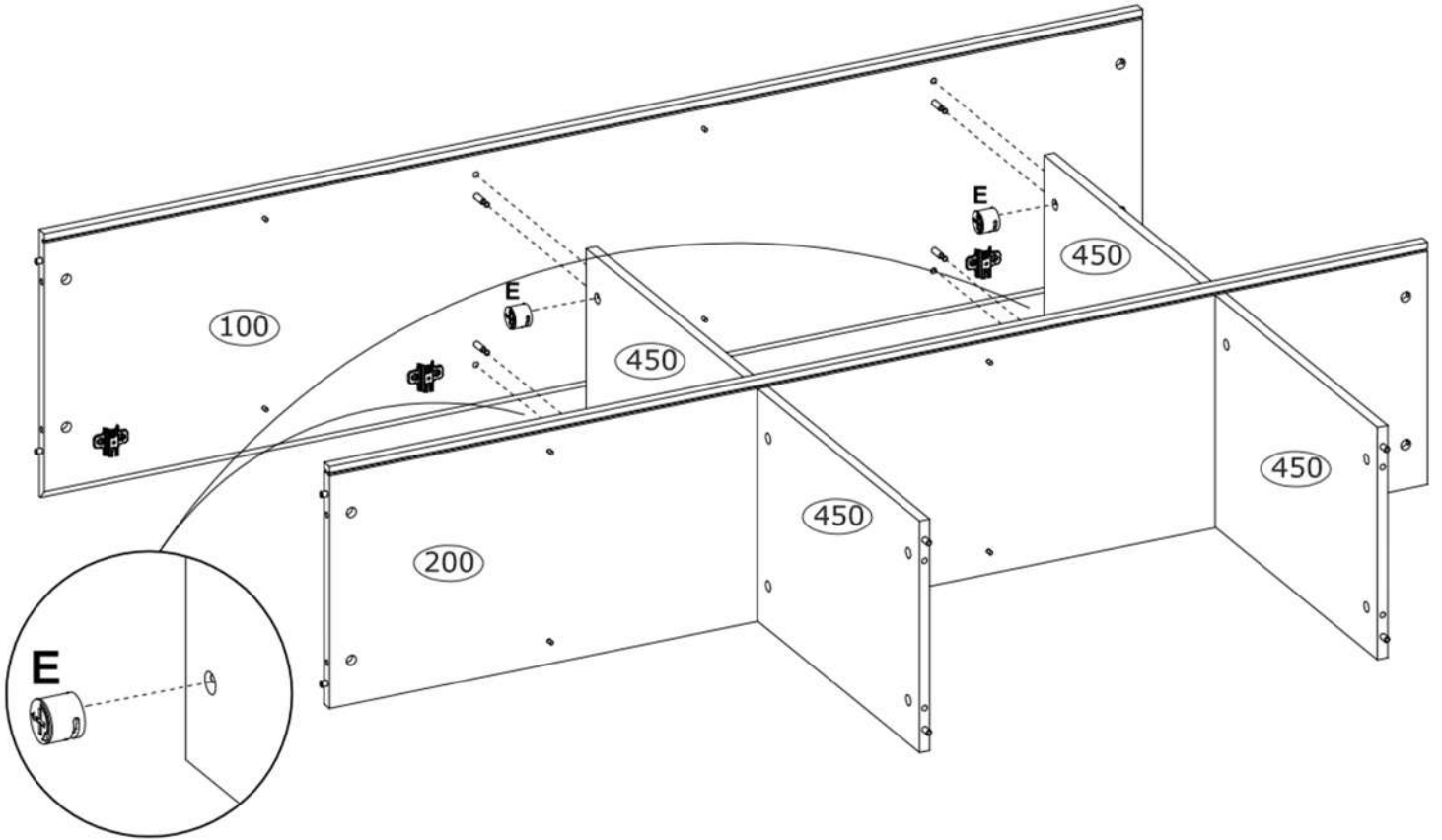
B  Ø8x50 mm x4 3991	D  Ø7,0x76 mm x4 4060	E  Ø15x12 mm x8 3996	F  Ø20 mm x8 136239	
--	--	---	---	--


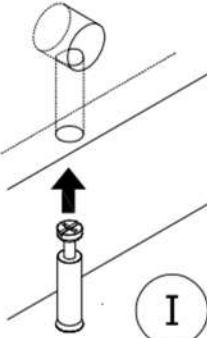
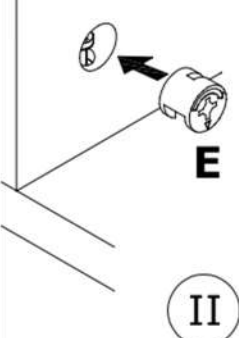
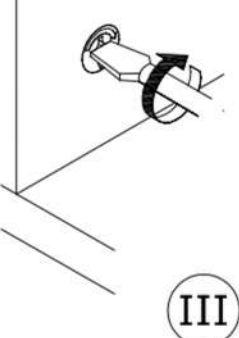
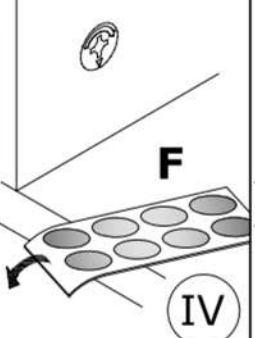
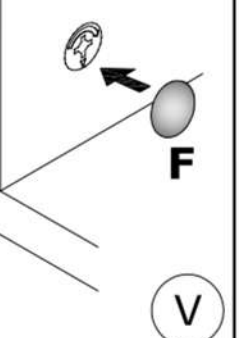




7

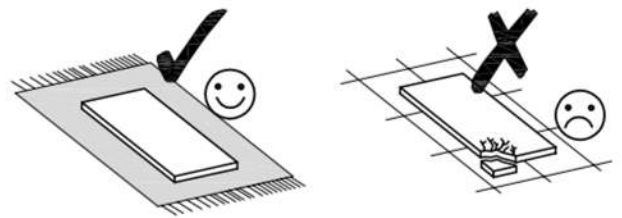
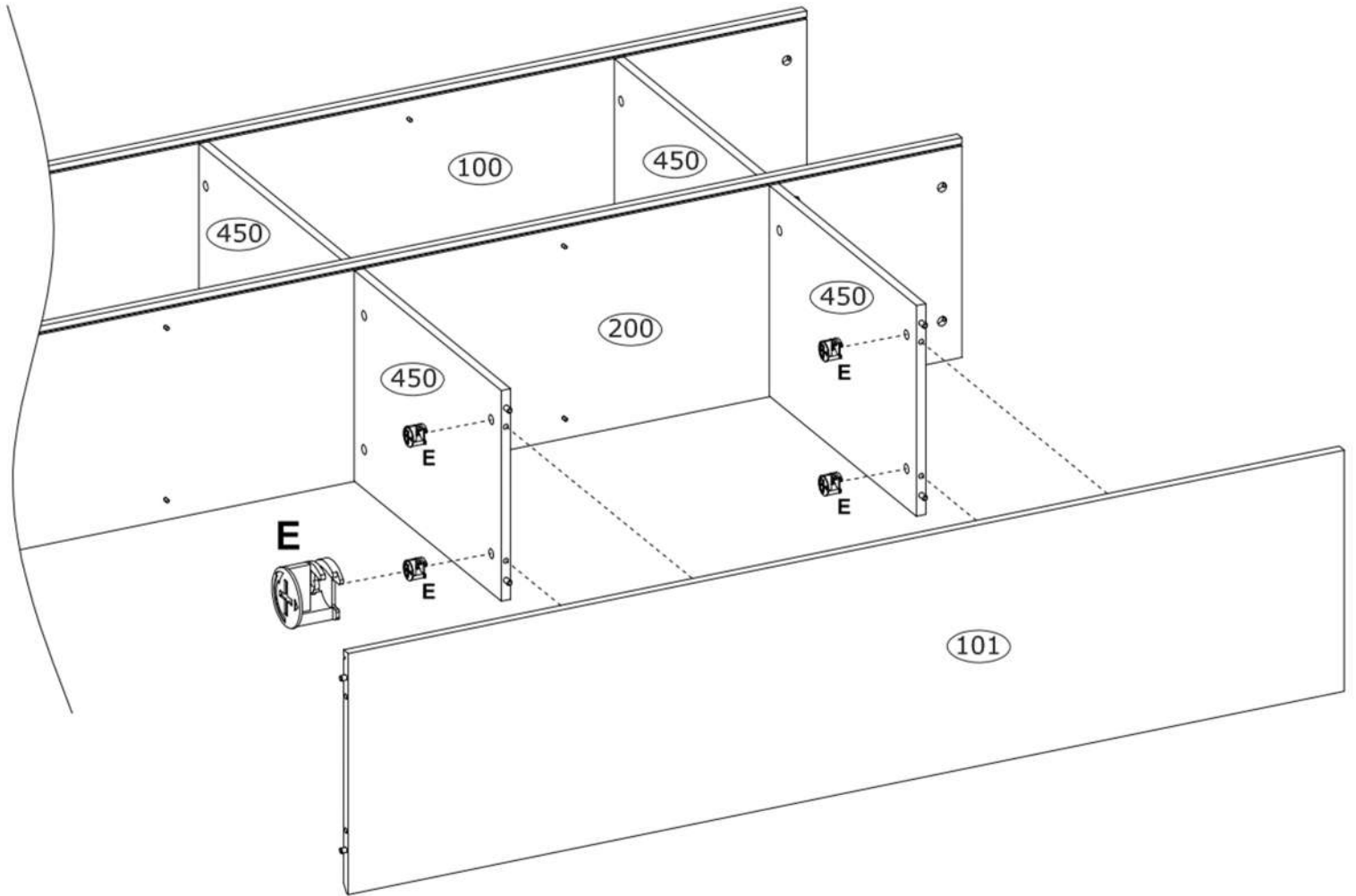
E Ø15x12 mm  x4 3996	F Ø20 mm  x4 136239	
--	---	--


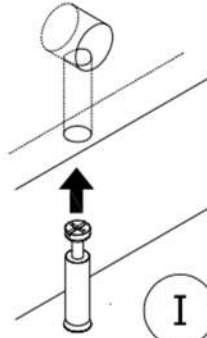
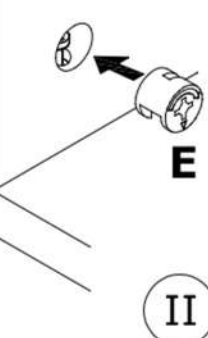
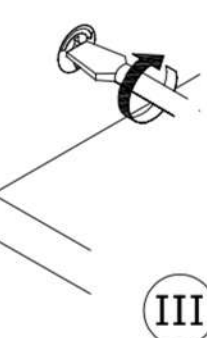
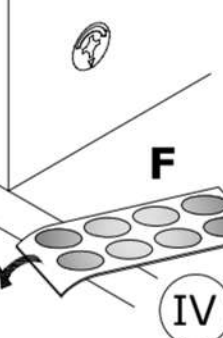
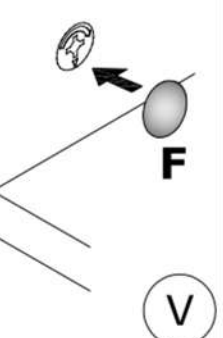


	 I	 II	 III	 IV	 V
--	--	---	---	---	--

8

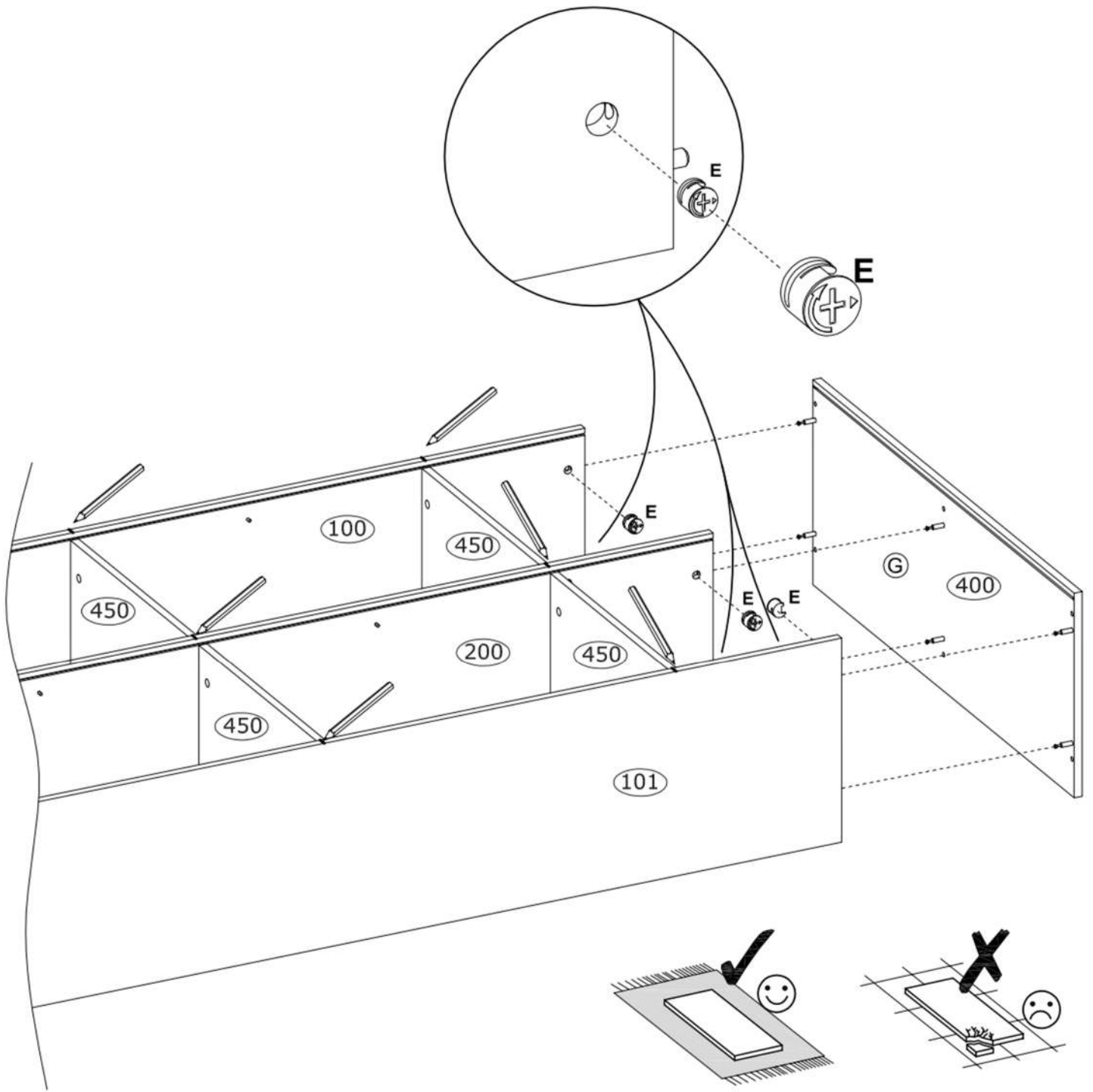
E Ø15x12 mm  x4 3996	F Ø20 mm  x4 136239	
--	---	--


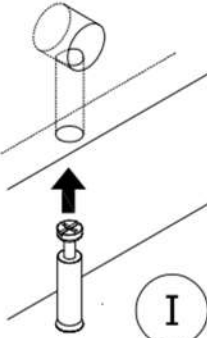
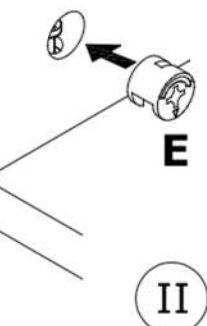
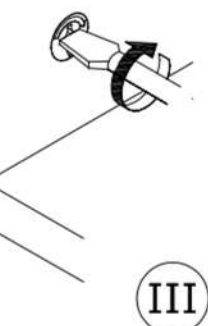
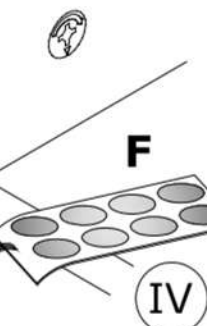
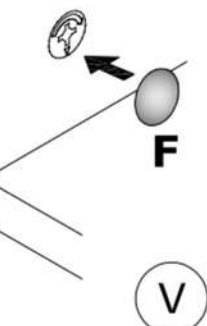


	 I	 II	 III	 IV	 V
--	--	---	---	---	--

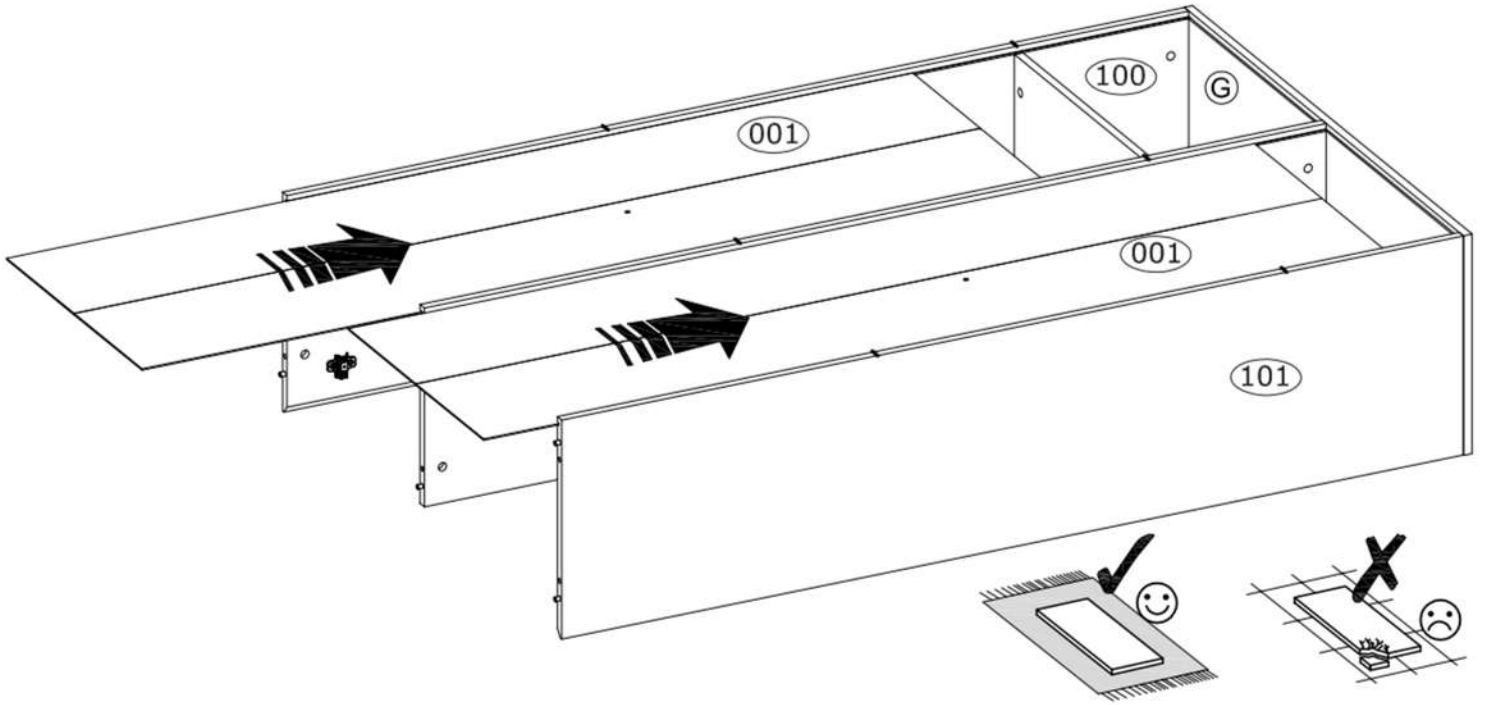
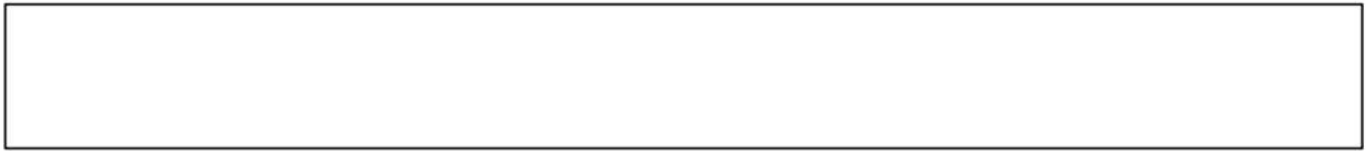
9

E Ø15x12 mm  x6 3996	F Ø20 mm  x6 136239	 
--	---	--

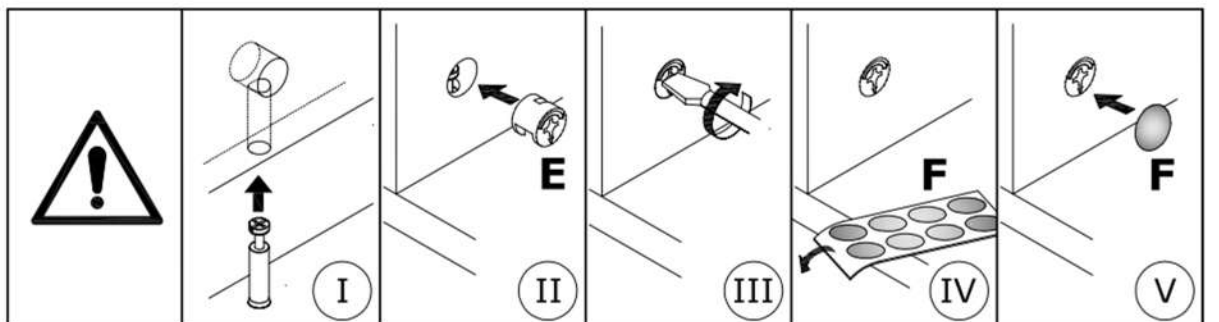
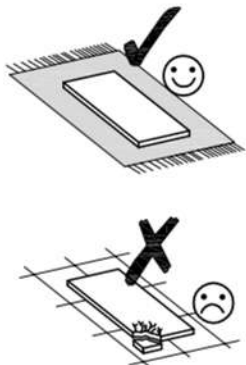
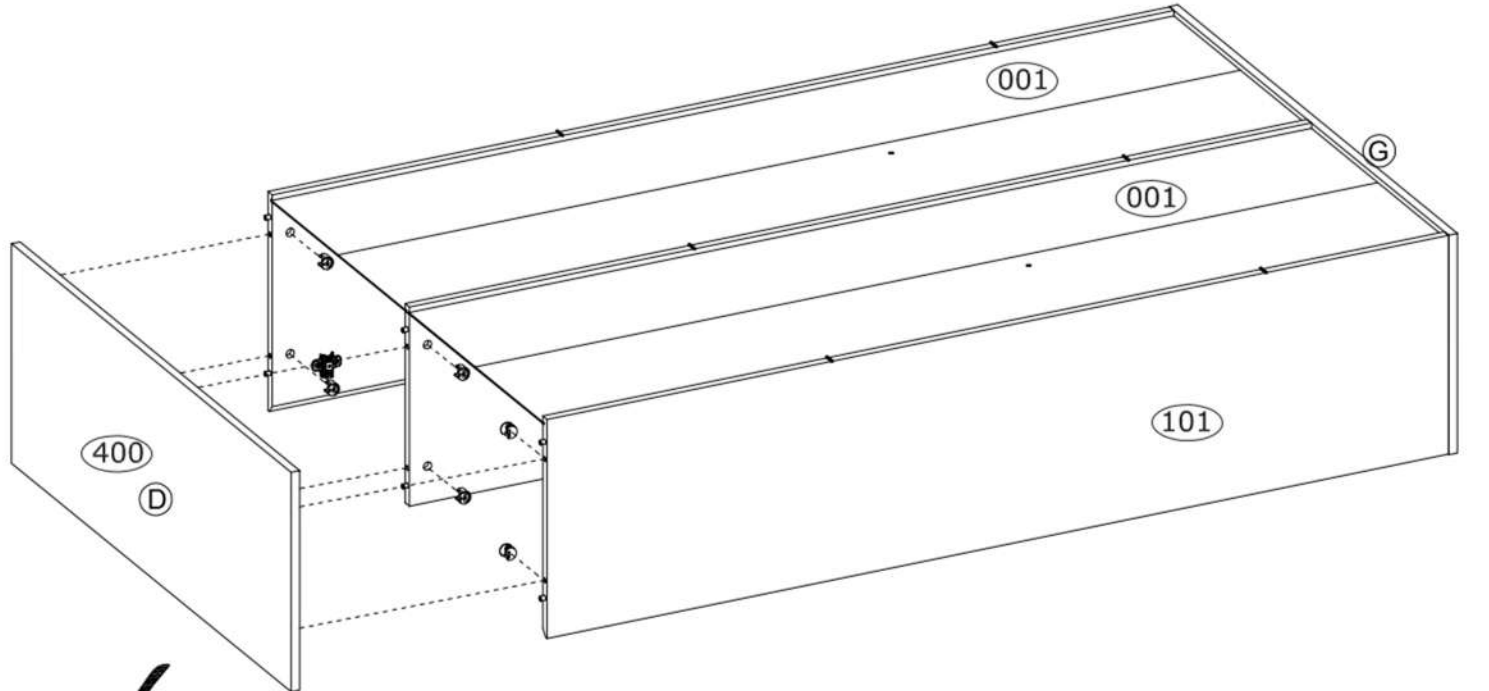


	 I	 II	 III	 IV	 V
--	--	---	---	---	--

10

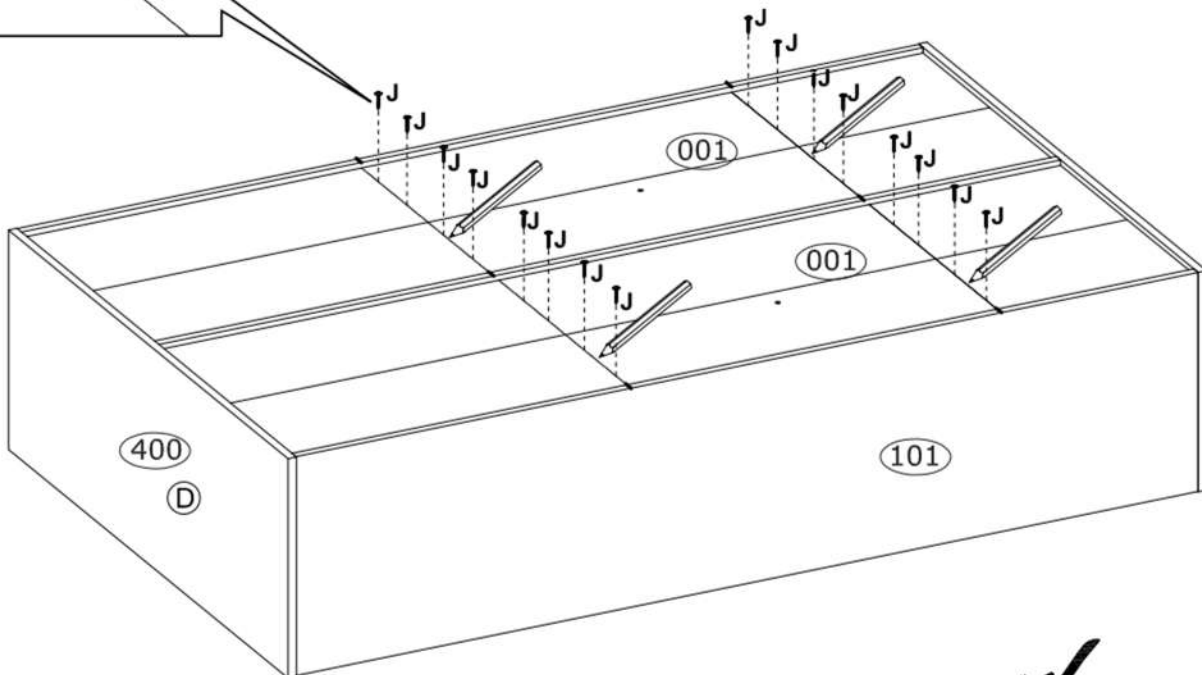
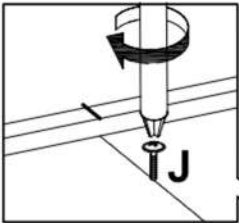
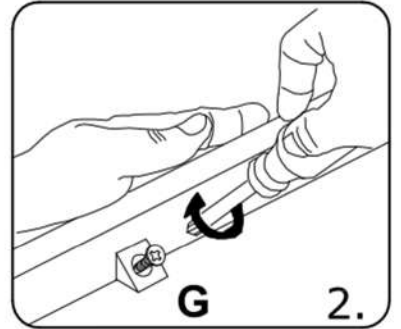
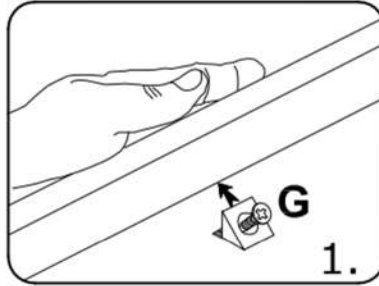
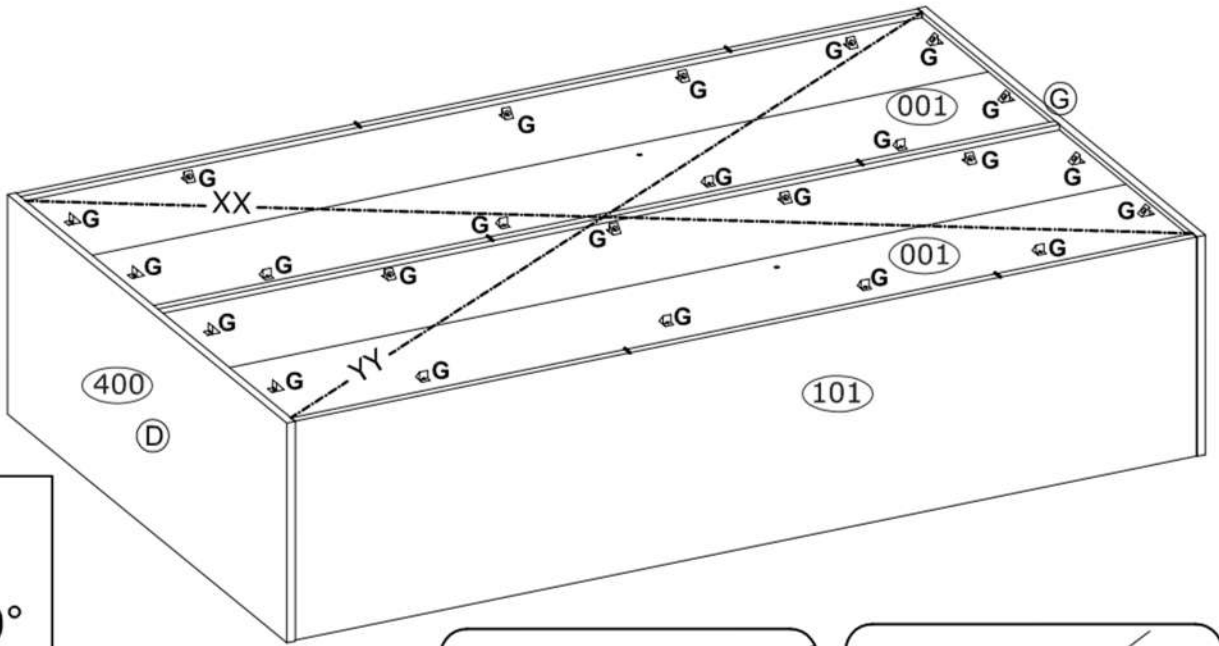


11



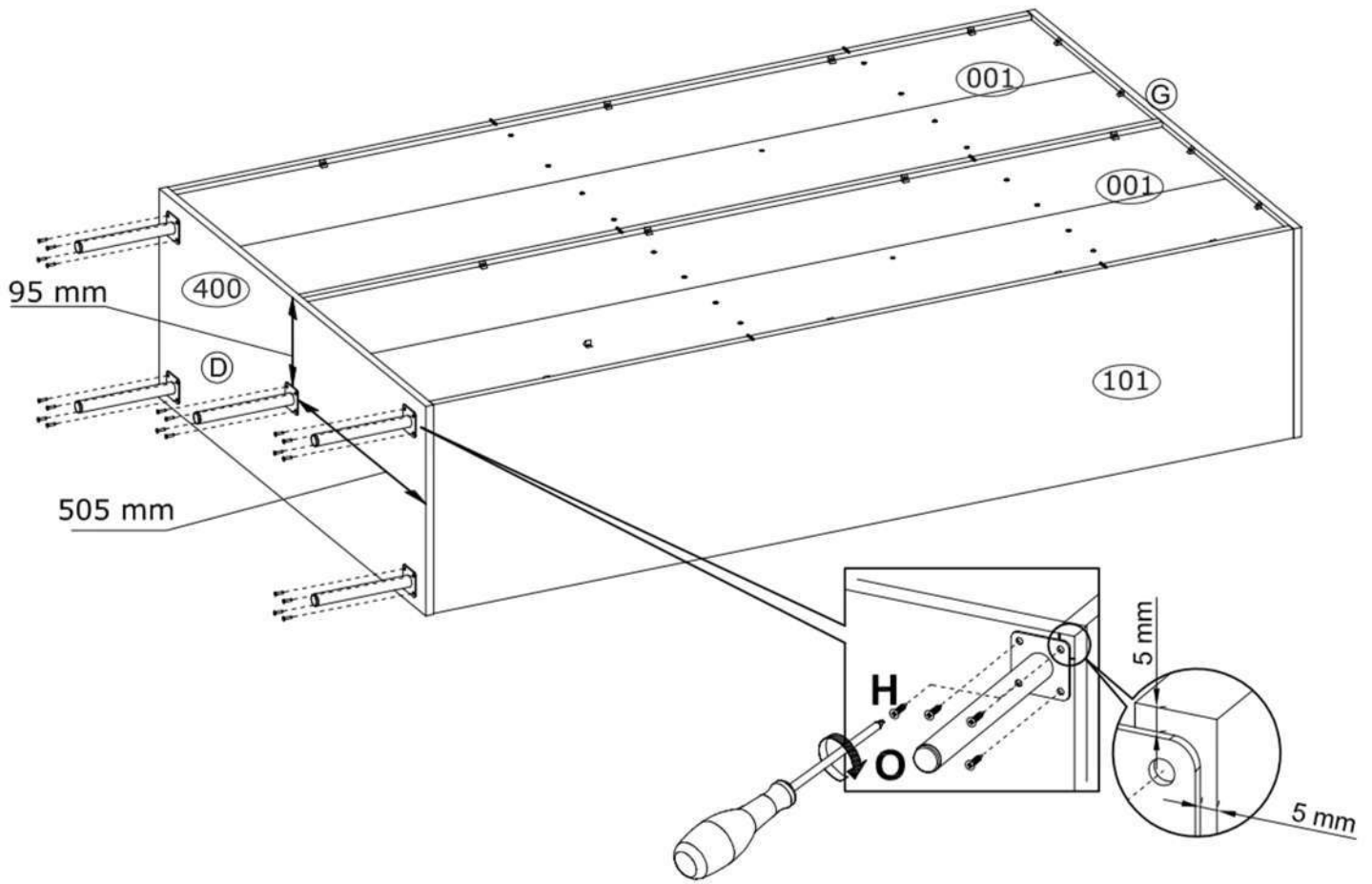
12

G 15x14x11 mm  x24 4044	J Ø3,0x20 mm  x16 3886	
---	---	--




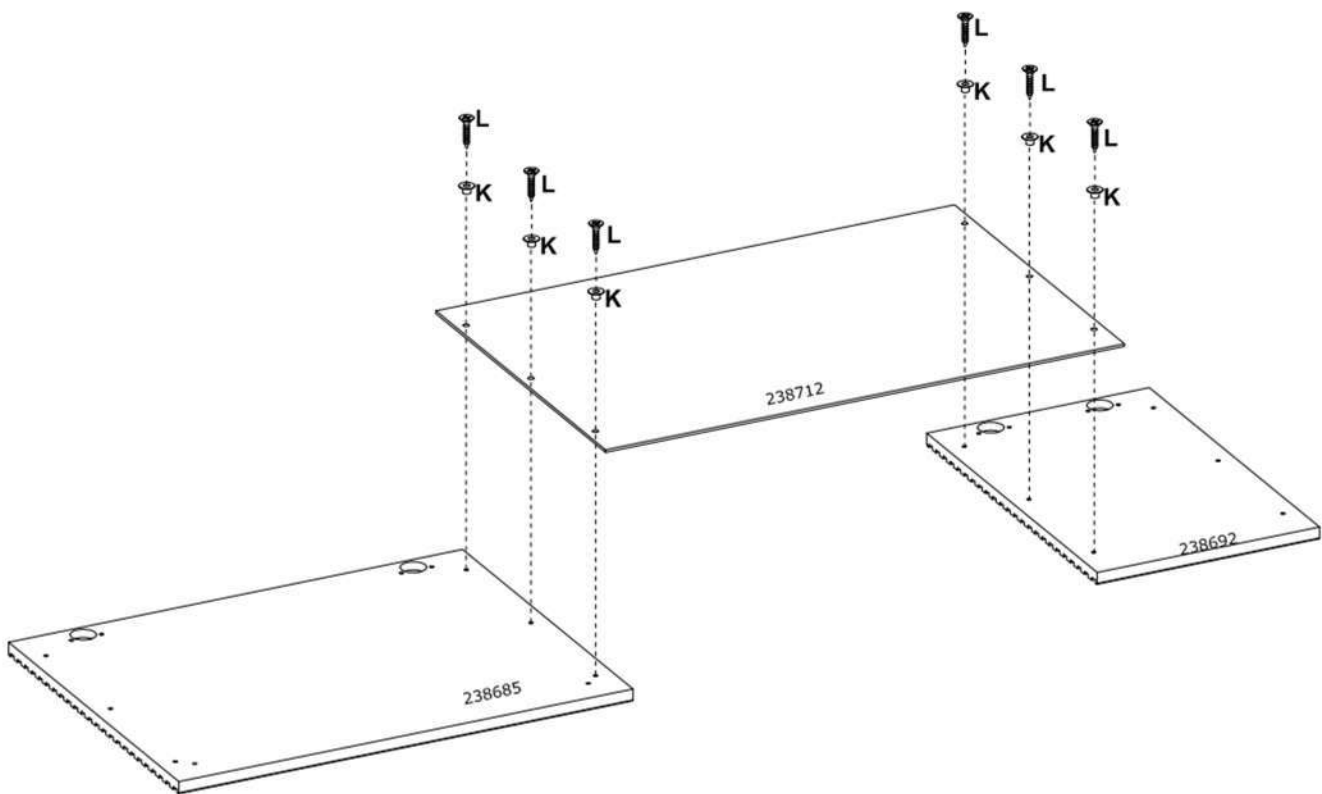
13

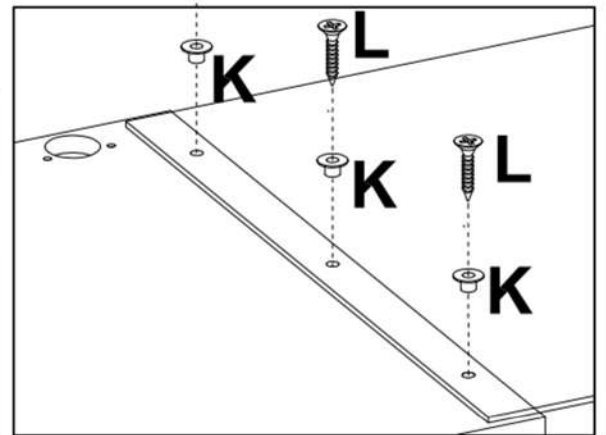
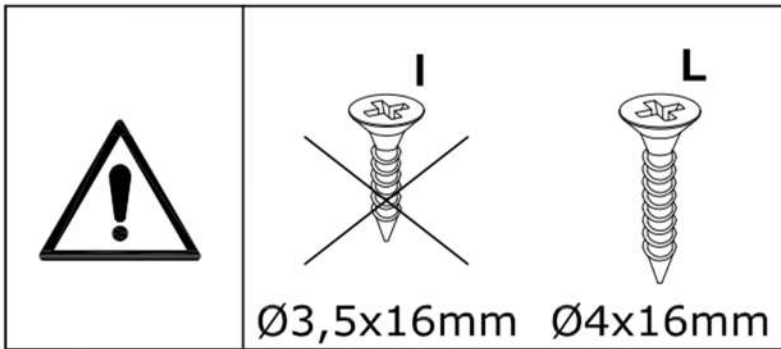
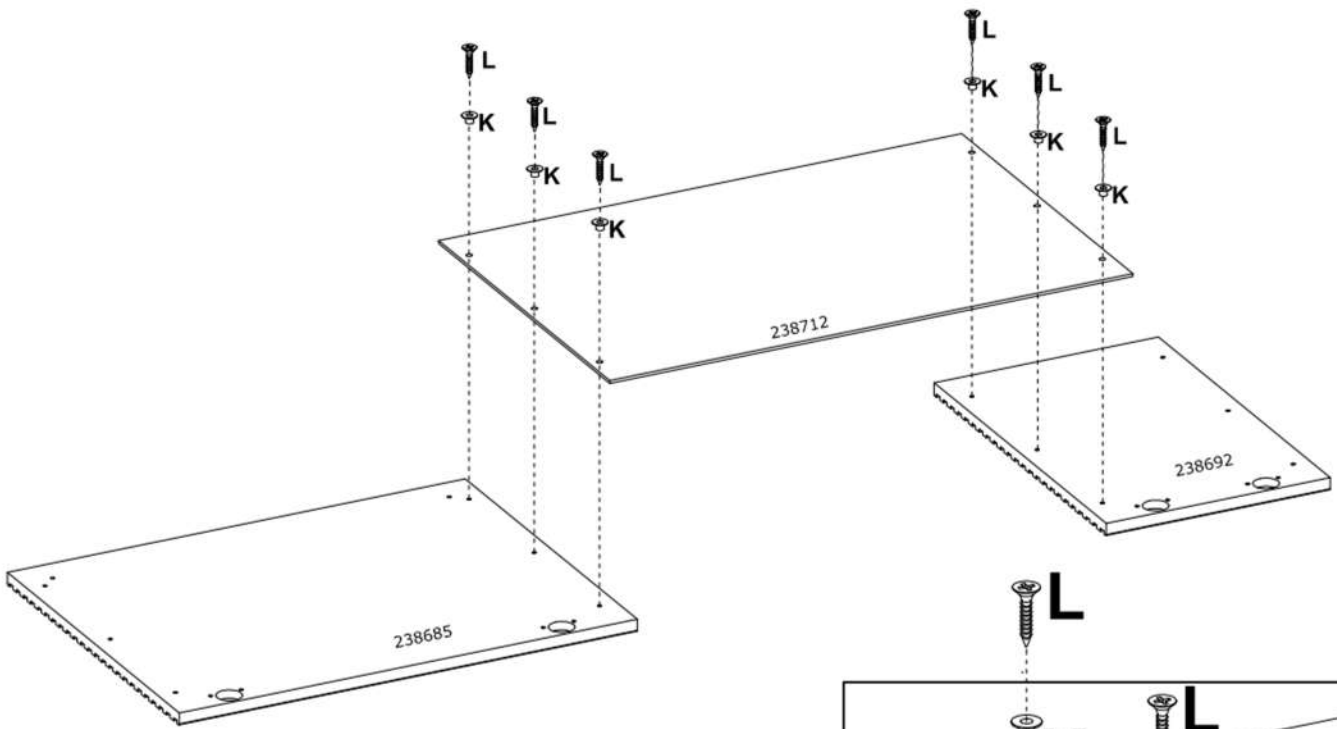
 Ø20, H-180 x5 232943	 Ø3,5x16 mm x20 3918	
---	--	--







14

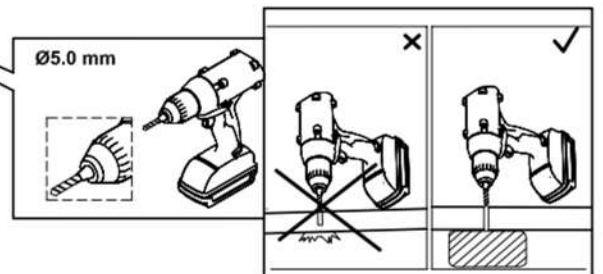
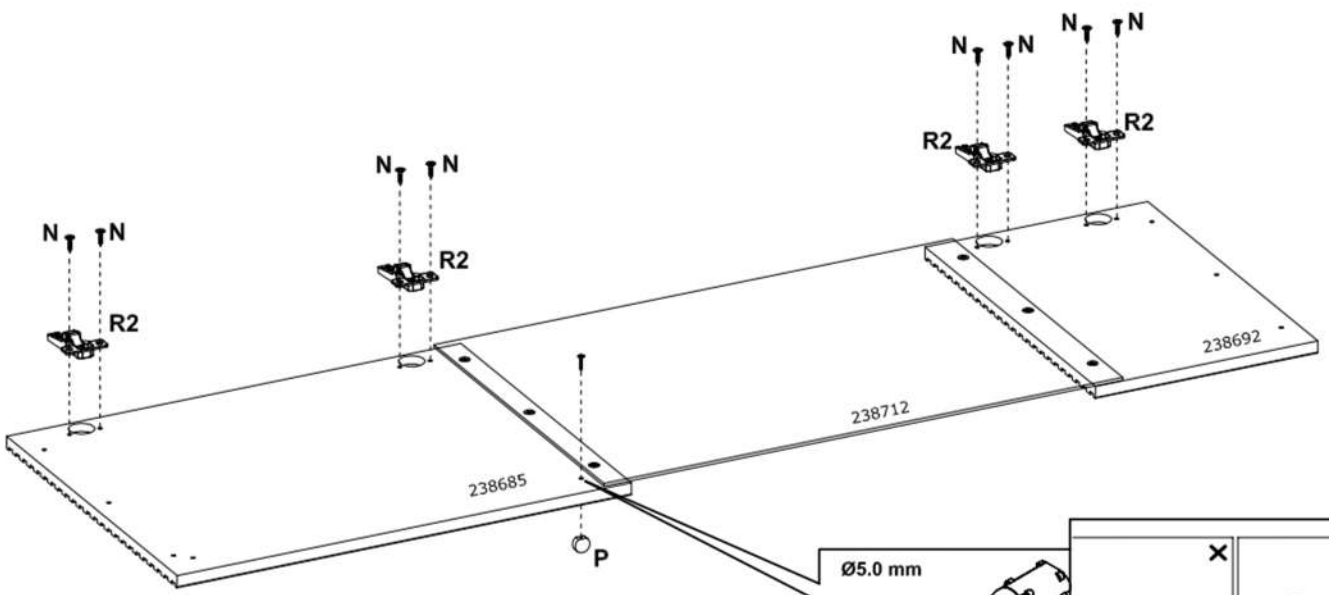
 Ø4 mm x12 IN00988	 Ø4,0x16 mm x12 3923	
--	--	---

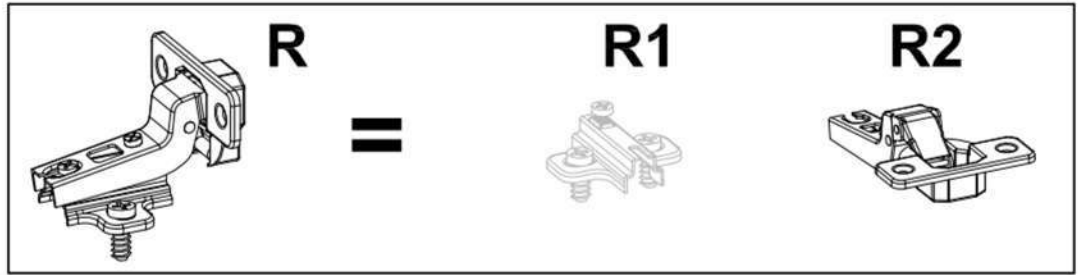
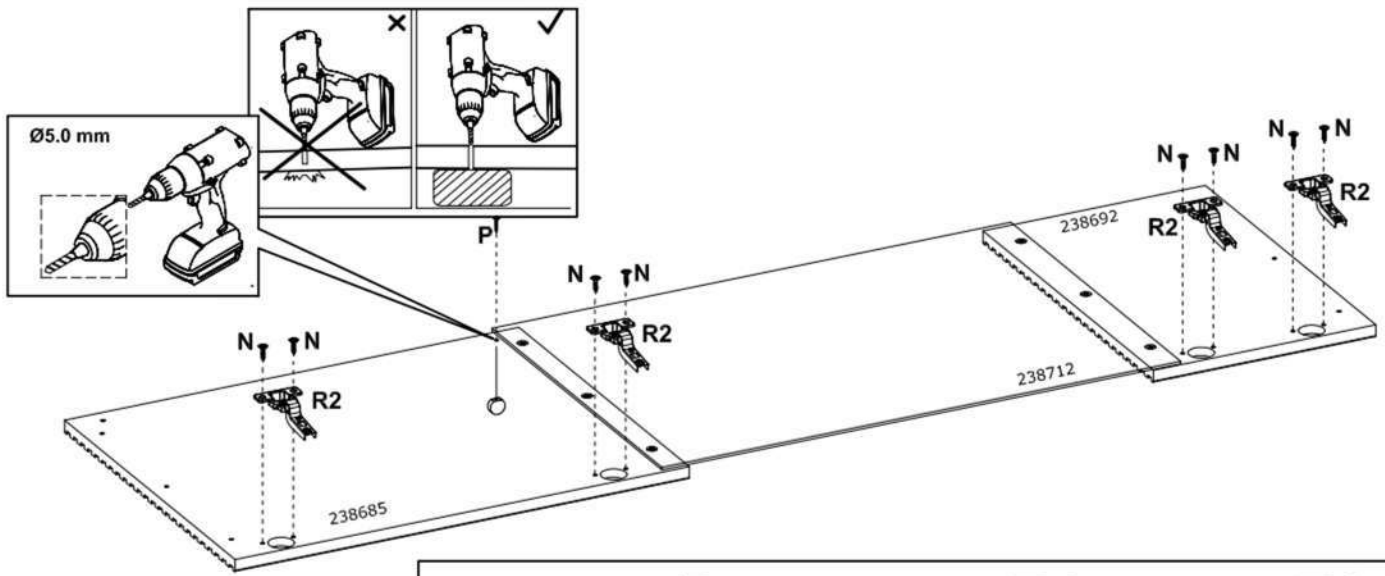




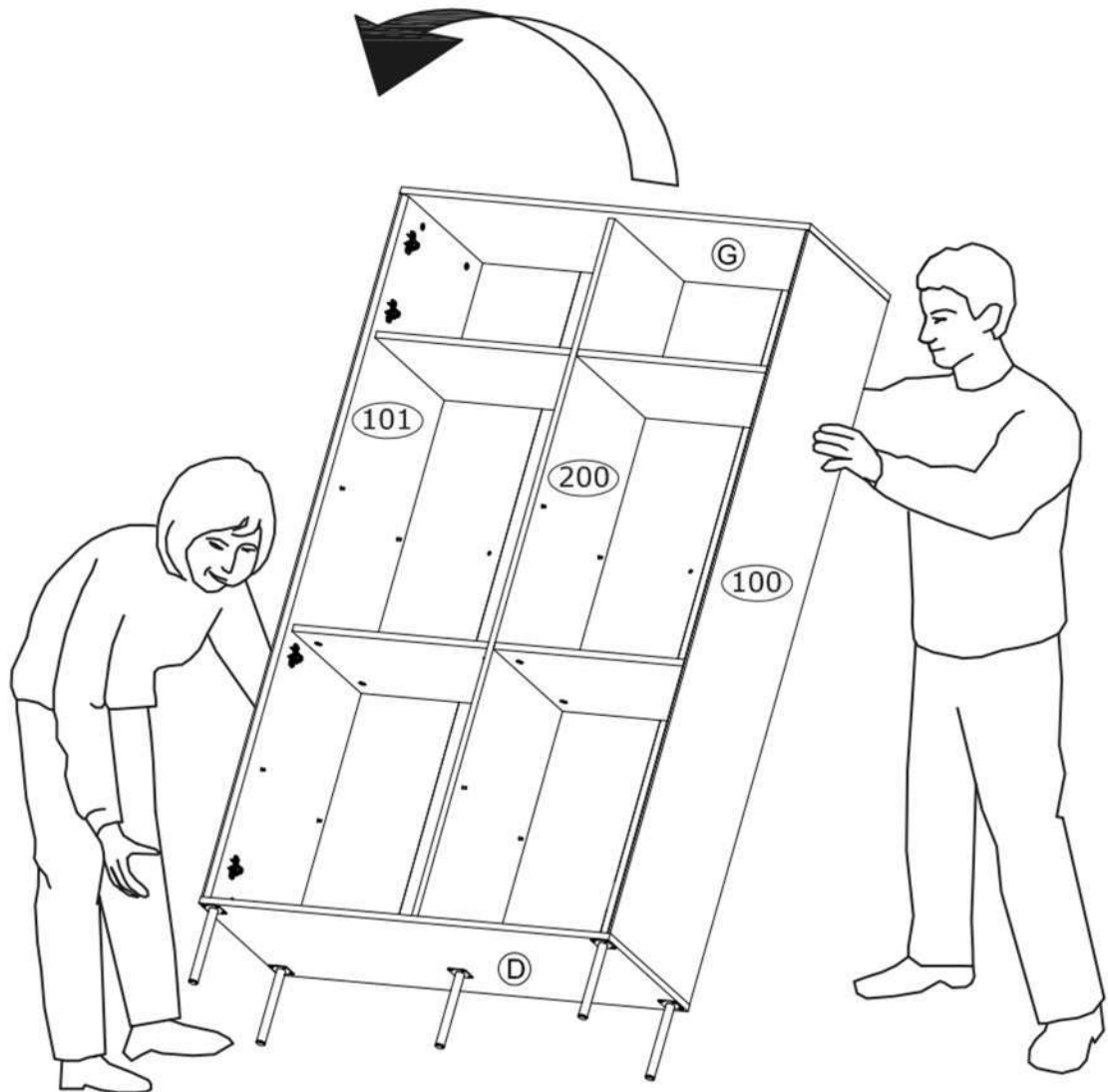
15

R	Ø35 mm , KR15	N	Ø3,0x13 mm	P	Ø26x10 mm	
 x8 68850		 x16 3912		 x2 237854		

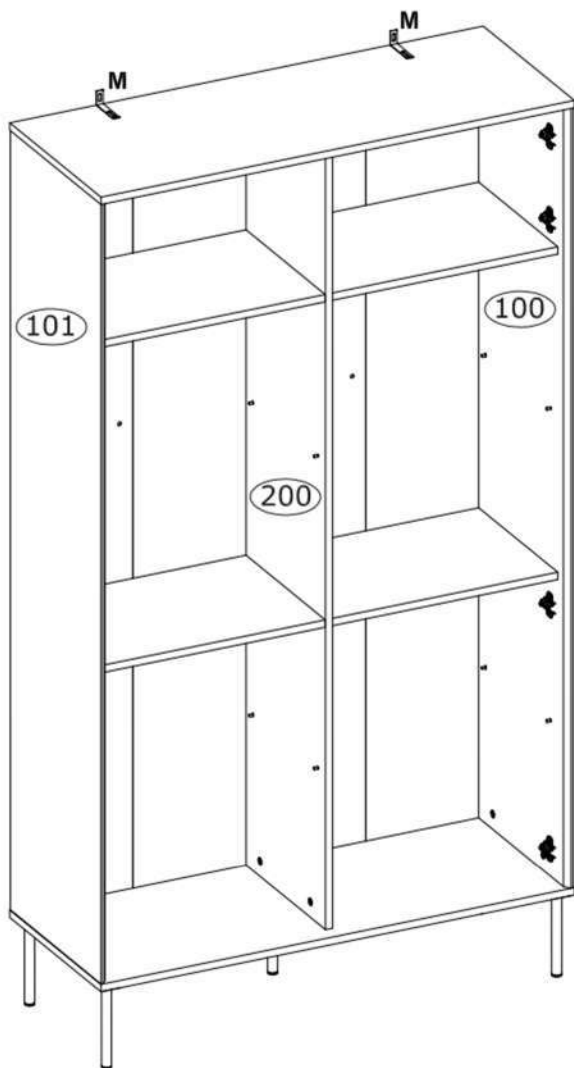
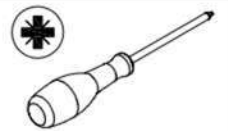
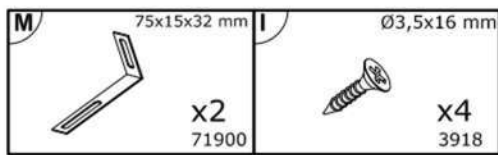




16



17



SK - POZNÁMKA: UPOZORNENIE Aby sa zabránilo prevráteniu, tento výrobok sa musí používať s dodanou nástennou montážnou konzolou.

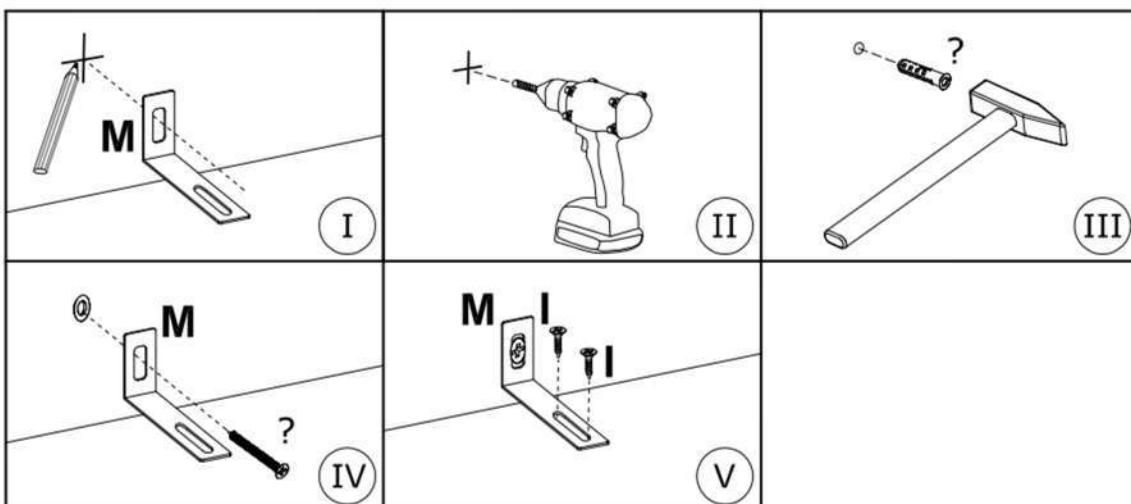
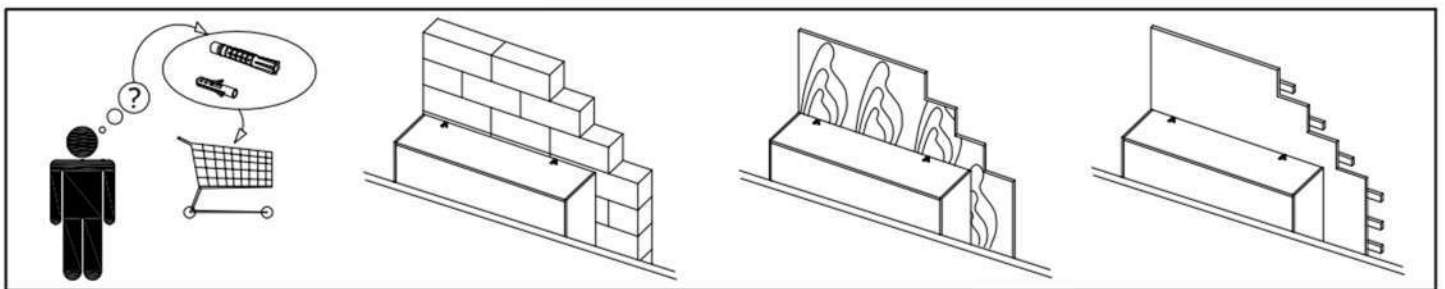
CZ - POZNÁMKA: UPOZORNĚNÍ Aby se zabránilo převrácení, musí být tento výrobek používán s dodaným držákem pro montáž na stěnu.

SI - OPOMBA: OPOZORILO Da bi preprečili prevračanje, je treba ta izdelek uporabljati s priloženim nosilcem za pritrditev na steno.

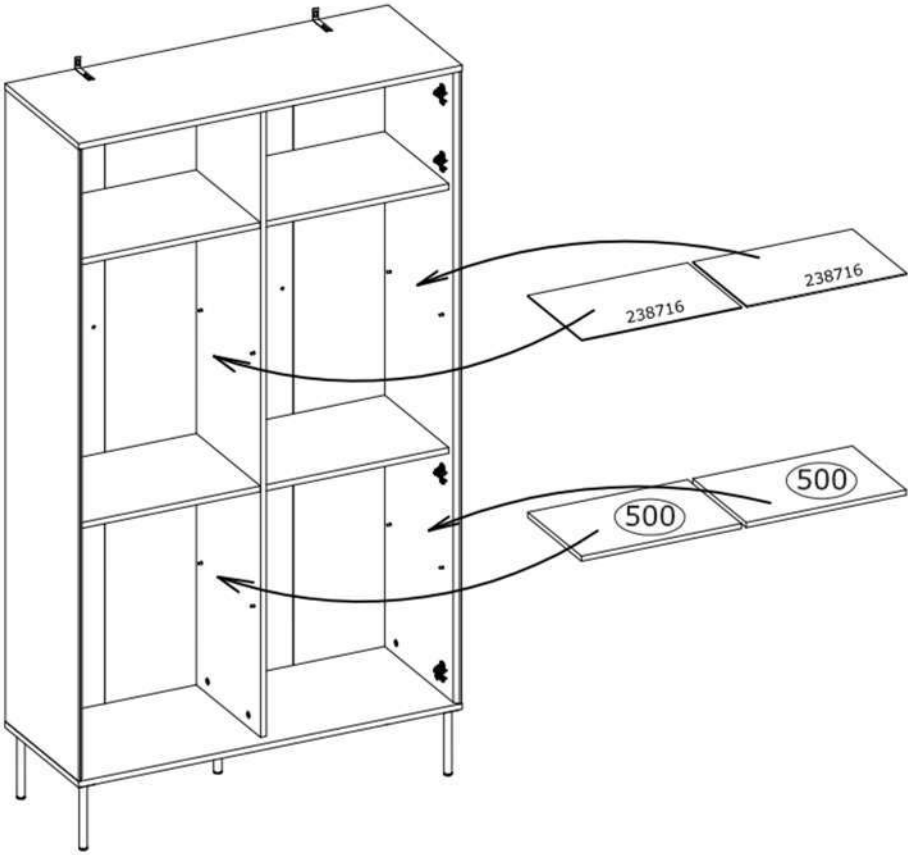
HU - MEGJEGYZÉS: FIGYELMEZTETÉS A billenés megakadályozása érdekében ezt a terméket a mellékelt fali rögzítő konzollal kell használni.

RO - NOTĂ: AVERTISMENT Pentru a preveni răsturnarea, acest produs trebuie să fie utilizat cu suportul de montare pe perete furnizat.

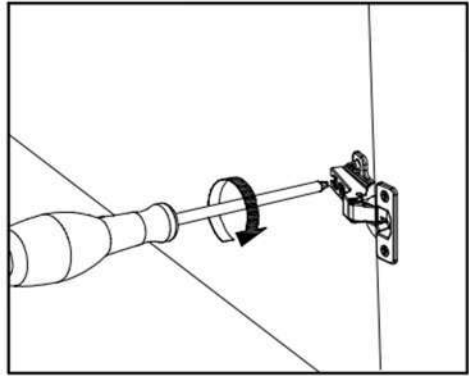
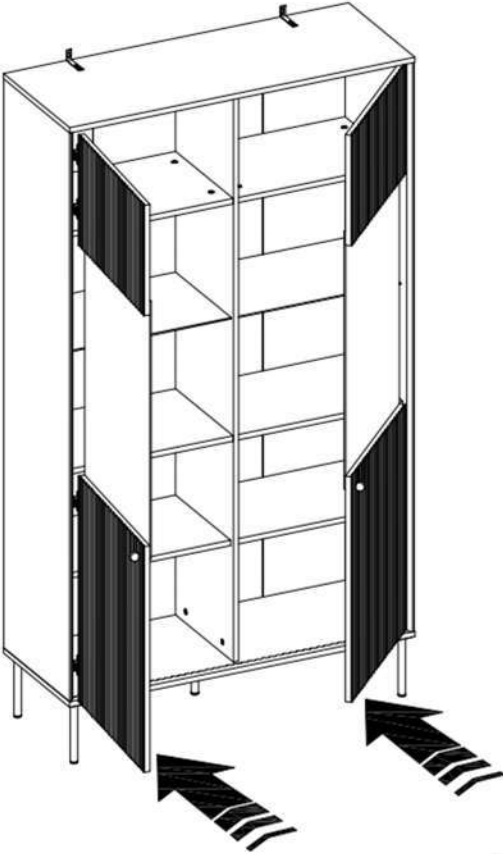
HR - NAPOMENA: UPOZORENJE Da biste spriječili prevrtanje, ovaj se proizvod mora koristiti s priloženim zidnim nosačem.

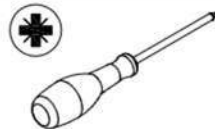


18



19





SK: Nastavenie dverí (nastavenie závesov)

RO: Reglare uși (ajustare balamale)

CZ: Vyrovnajte dvířka (seřid'te závěsy)

HU: Állítsa be az ajtókat (állítsa be a zsanérokat)

HR: Podešavanje vrata (podešavanje šarki)

SI: Nastavitev vrat (nastavitev tečajev)

